



粘度计

VT-06



单向杯型转子旋转粘度计用于流体粘度的精密测量



VT-06被设计用于工业制造生产过程中对质量要求控制的场合，可使用在石化、油漆、胶合剂以及食品等行业，并日益被更多的行业采用,例如测量在建筑机械上使用的柴油。测量通过一个简单的浸没在液体中转动的转子，在液体中转动时由于液体的粘度而使转子产生扭矩，测量转子的扭矩就可直接读出所测流体的粘度值。

- 仪表操作简单且重量轻可方便携带，使用时仅用单手就可操作。
- 能够使用碱性电池、镍氢可充电电池或是交流变压供电
- 直接使用毫帕-秒和分帕-秒 (SI 单位)显示粘度
- 提供可选的测量支架

用法

1. 用一手握住仪表，另一手安装转子到仪表上，也可使用测量支架。
(握住仪表安装转子时，务必使仪表保持水平)
2. 将转子插入被测样本液体，打开电源并选择转子号。
3. 按开始按钮并从仪表显示屏上读取粘度值。

注-仪表所配的扩展棒可以在远距离进行测量，但仅适用于1号和2号转子)

规格

测量范围	3号转子: 0.3 to 13 dPa·s (使用3号杯) 1号转子: 3 to 150 dPa·s (使用 JIS 300 mL 烧杯) 2号转子: 100 to 4000 dPa·s (使用 JIS 300 mL 烧杯)
样本流体容量	1号和2号转子 (使用 JIS 300 mL 烧杯*1) 约 300 mL 3号转子 (使用3号杯) 约 150 mL 转子末端到杯子底部的间隙约为 15 mm
测量精确度	±10% ± 指示数值的1位数字, 重复性 ± 5%
转子转速	62.5 转/分钟
电源	IEC LR6 (AA) 碱性电池 镍氢可充电电池, 交流电源变压器 VA-05J (选配)

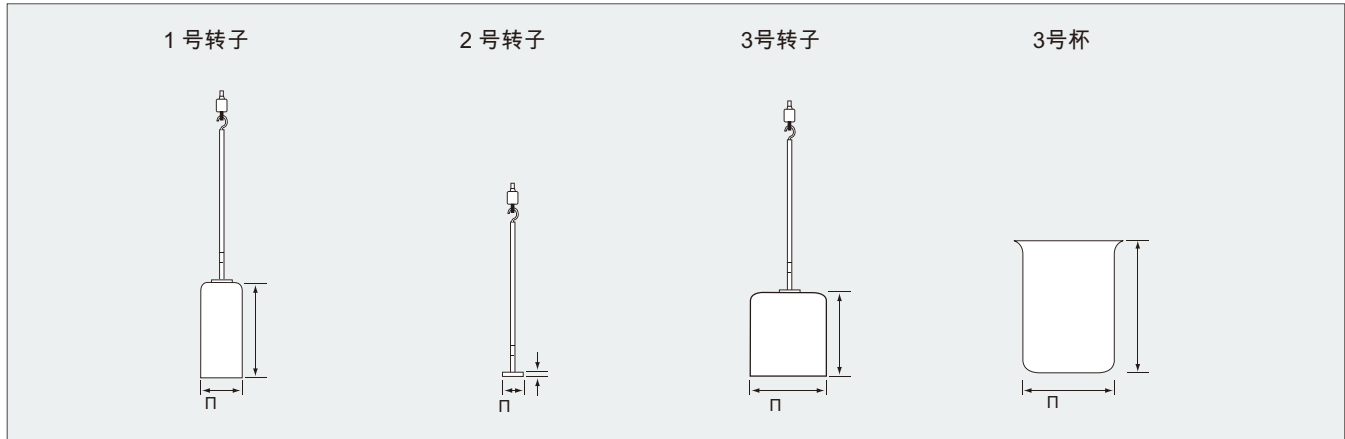
尺寸和重量	175 (H) × 77 (W) × 40 (D) mm (不包括突出部分), 约 260 g (不包括电池)		
附件	1号转子 (直径 24 × 53 × 166 mm)	SUS304	1
	2号转子 (直径 15 × 1 × 113 mm)	SUS304	1
	3号转子 (直径 45 × 47 × 160 mm)	SUS304	1
	3号杯 (直径 52.6 × 75 mm)	SUS304	1
	扩展棒 (900 mm · 300 × 3)	SUS304	1
	IEC LR6 (AA) 碱性电池		4

*1 JIS R 3503 : 1994, φ78 × 103 (H)

选配件

名称	型号
支架	VA-04
交流变压器	VA-05J

转子和杯子 (单位: 毫米)



测量所需样本量

3号杯	约 150 mL
商用 300 mL 烧杯	约 350 mL

注: 对于某些流体, 读数与其他的粘度计稍有不同, 取决于被测量流体的属性、机械系数以及比重、转速和其他方面。



产品类型	粘度	转子
牛顿流体		
蓖麻油	6 dPa·s	3号
淀粉糖浆	1000 dPa·s	2号
非牛顿流体		
炼乳	16 dPa·s	1号
巧克力糖浆	25 dPa·s	1号
番茄酱	43 dPa·s	1号
纯蜂蜜	76 dPa·s	1号
牙膏	320 dPa·s	2号
淀粉糊	310 dPa·s	2号

注: 测量温度: 23°C

CGS 单位和 SI 单位

$$1\text{cP} = \frac{1}{1,000} \text{Pa} \cdot \text{s} = 0.01 \text{dPa} \cdot \text{s} \quad 1\text{P} = \frac{1}{10} \text{Pa} \cdot \text{s} = 1 \text{dPa} \cdot \text{s}$$

P(poise), cP(centi poise), Pa·s(pascal-seconds), dPa·s(decipascal-seconds)

如有改变, 恕不另行通知

ISO 14001 RION CO., LTD.
ISO 9001 RION CO., LTD.



北京航天村技术研究所 (日本理音RION公司中国总代理)
电话: 010-51662799 传真: 010-51665049
手机: 15010502079 QQ: 372347585
地址: 北京丰台区马家堡西路15号时代时代风帆大厦2-2602室
网址: www.bjhtc.com